

ГЧ 901.0389.6131

Перв. примен.

Справ. №

Подп. и дата

Инд. № дробл.

Взам. инв. №

Подп. и дата

Инд. № подл.

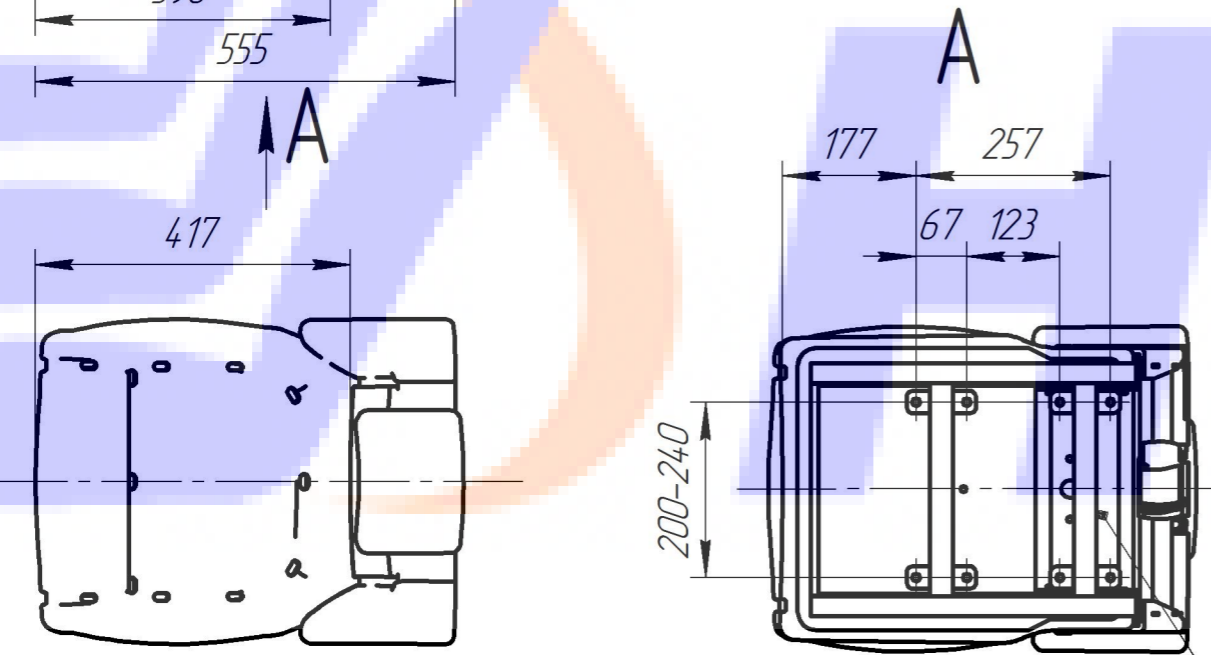
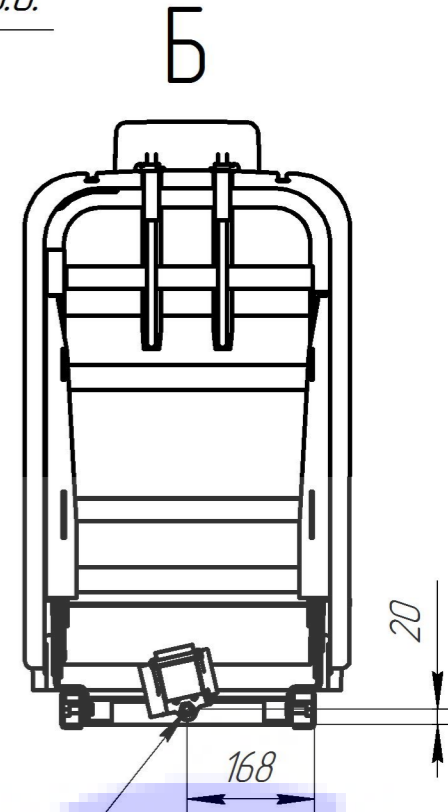
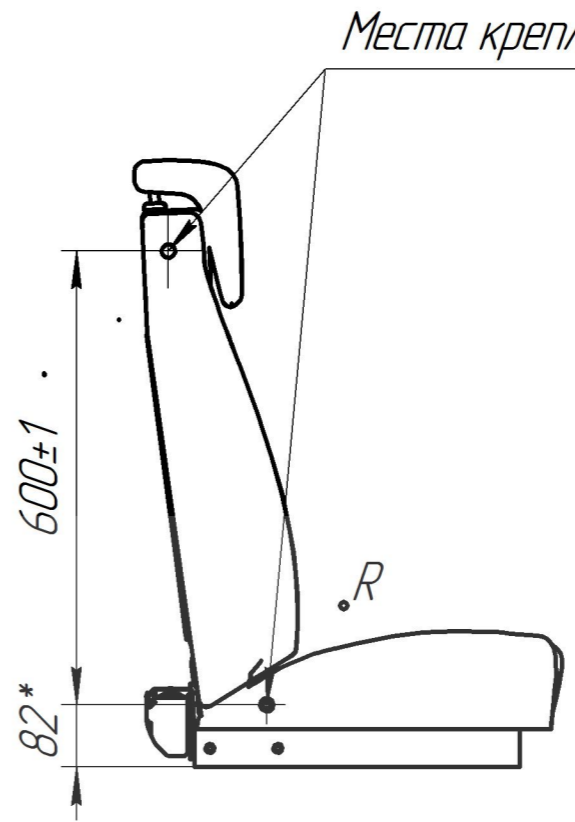
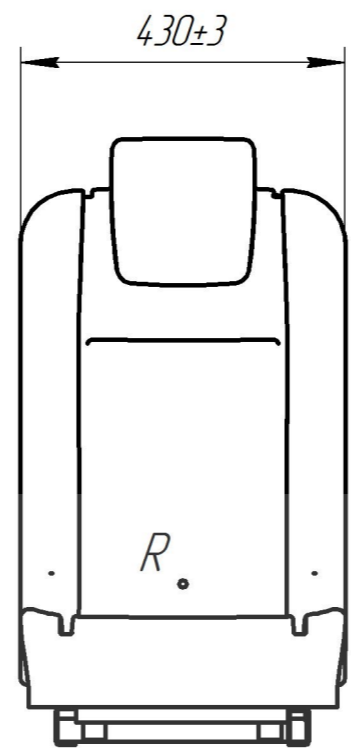
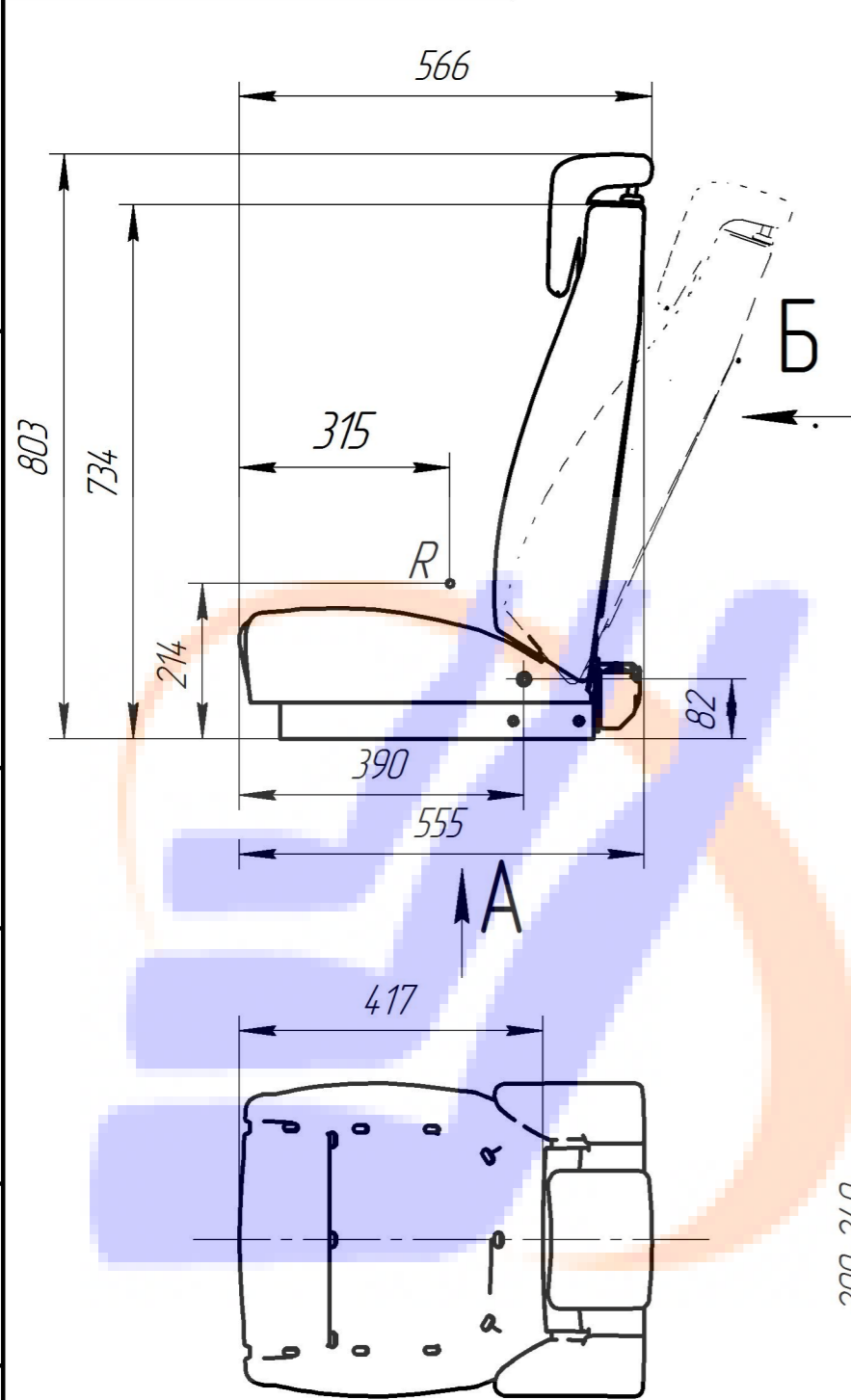


Таблица 1.

Обозначение	Исполнение
ПС19.6830.106	Сиденье с правой 3-й точкой р.д.; без подлокотников.
ПС19.6830.107	Сиденье с левой 3-й точкой р.д.; без подлокотников.
ПС19.6830.106-01	Сиденье с правой 3-й точкой р.д.; с левым подлокотником.
ПС19.6830.107-01	Сиденье с левой 3-й точкой р.д.; с левым подлокотником.
ПС19.6830.106-02	Сиденье с правой 3-й точкой р.д.; с правым подлокотником.
ПС19.6830.107-02	Сиденье с левой 3-й точкой р.д.; с правым подлокотником.
ПС19.6830.106-03	Сиденье с правой 3-й точкой р.д.; с двумя подлокотниками.
ПС19.6830.107-03	Сиденье с левой 3-й точкой р.д.; с двумя подлокотниками.

- *Размеры для справок.
- Сиденье должно соответствовать требованиям Правил №14, №16 ЕЭК ООН.
- Сиденье должно соответствовать контрольному образцу по внешнему виду.
- Не допускается разноотеночность обивок спинки и подушки.
- Место маркировки.
- Остальные технические требования по ТУ 4591-001-88596762-13.

ПС19.6830.106 ГЧ			
Изм.	Лист	№ докум.	Подп.
Разраб.	Огнев		15.05.2019
Пров.	Здыренко		15.05.2019
Т.контр.			
Н.контр.			
Утв.	Николенко		
Сиденье ПС-19 Габаритный чертеж			Лит. Масса Масштаб
			1:10
			Лист Листов 1
ООО "НУАС"			
Формат А3			

Копировал

Формат А3