

ЪЛ 90С'0Є89'ЛОЈЛ

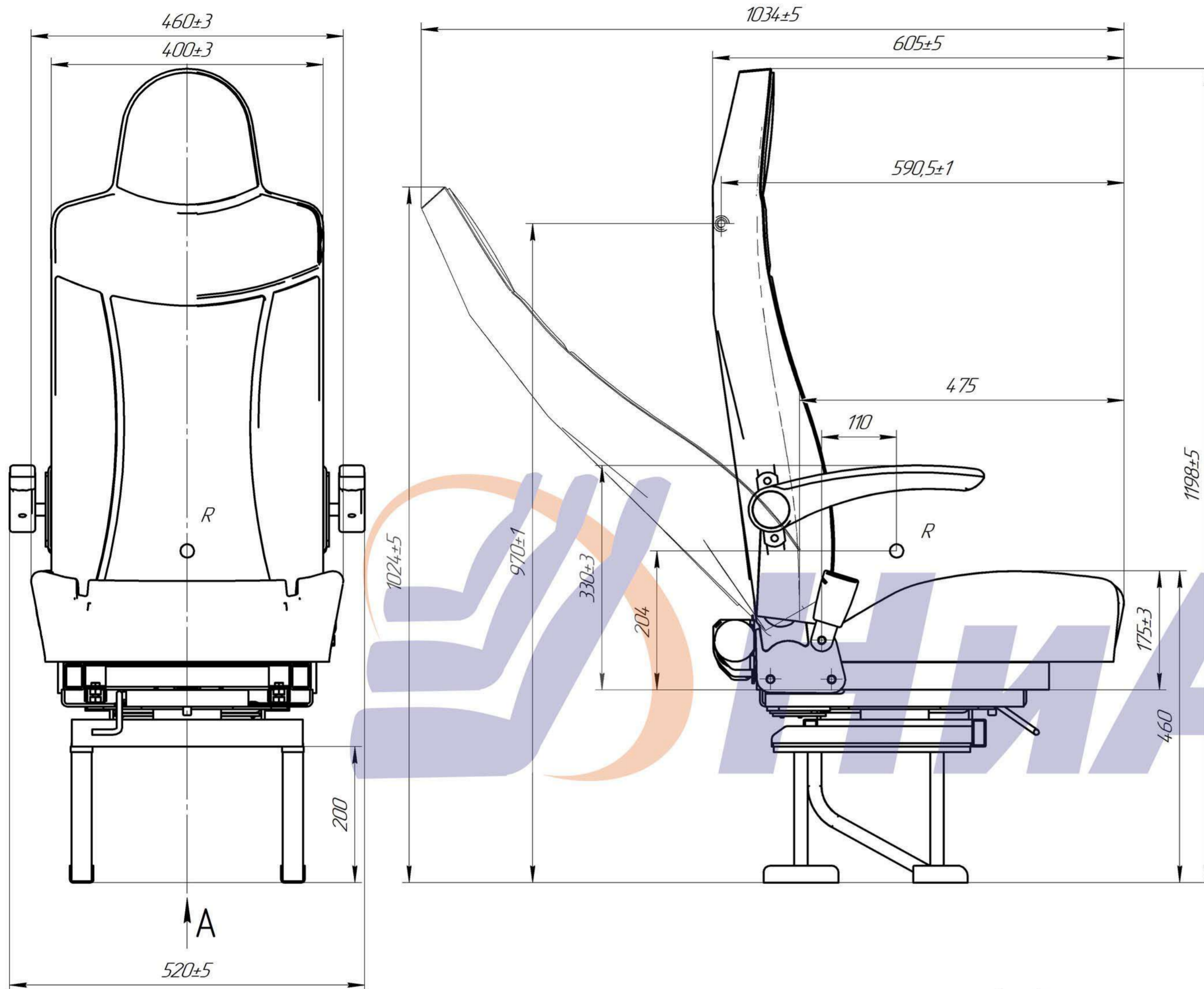
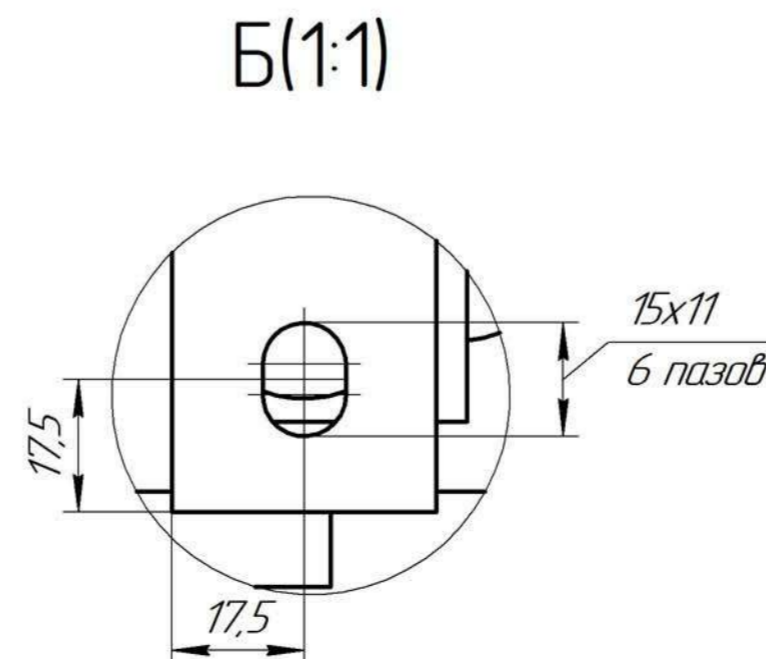
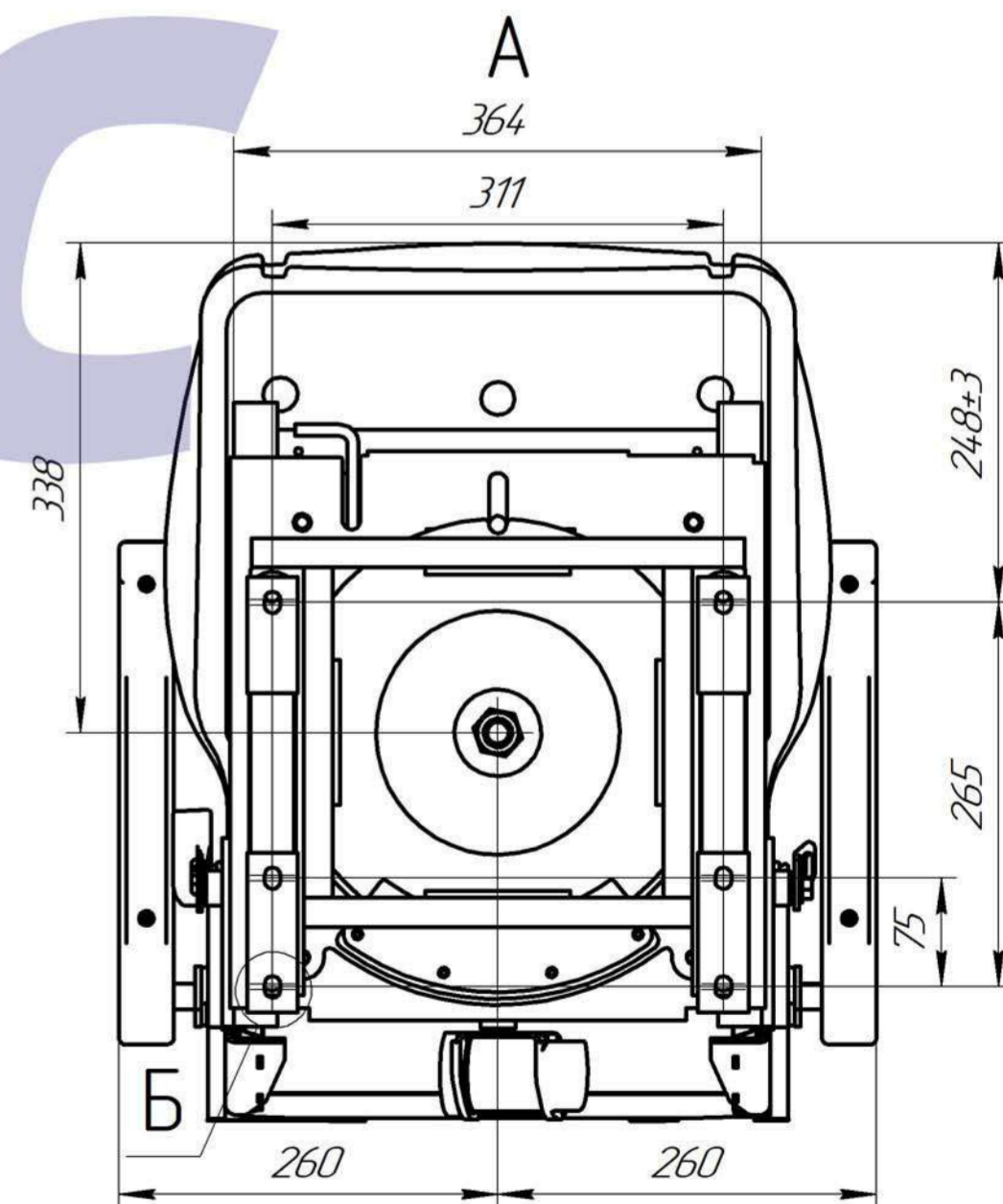


Таблица 1

Обозначение	Исполнение
ПС07.6830.206	нераскладное, с правым 3-х точечным р.б., с двумя подлокотниками
ПС07.6830.206-01	нераскладное, с правым 3-х точечным р.б., без подлокотника
ПС07.6830.206-02	нераскладное, с правым 3-х точечным р.б., с правым подлокотником
ПС07.6830.206-03	нераскладное, с правым 3-х точечным р.б., с левым подлокотником
ПС07.6830.306	раскладное, с правым 3-х точечным р.б., с двумя подлокотниками
ПС07.6830.306-01	раскладное, с правым 3-х точечным р.б., без подлокотника
ПС07.6830.306-02	раскладное, с правым 3-х точечным р.б., с правым подлокотником
ПС07.6830.306-03	раскладное, с правым 3-х точечным р.б., с левым подлокотником
ПС07.6830.207	нераскладное, с левым 3-х точечным р.б., с двумя подлокотниками
ПС07.6830.207-01	нераскладное, с левым 3-х точечным р.б., без подлокотника
ПС07.6830.207-02	нераскладное, с левым 3-х точечным р.б., с правым подлокотником
ПС07.6830.207-03	нераскладное, с левым 3-х точечным р.б., с левым подлокотником
ПС07.6830.307	раскладное, с левым 3-х точечным р.б., с двумя подлокотниками
ПС07.6830.307-01	раскладное, с левым 3-х точечным р.б., без подлокотника
ПС07.6830.307-02	раскладное, с левым 3-х точечным р.б., с правым подлокотником
ПС07.6830.307-03	раскладное, с левым 3-х точечным р.б., с левым подлокотником



- \* Размеры для справок.
- Неуказанные предельные отклонения Н14, н14, ±И14/2.
- Материал обивки сидений по согласованию с заказчиком.
- Сиденье оснащается 3-х точечным ремнем безопасности.
- Неуказанные нормы затяжки резьбовых соединений по ОСТ 37.001.050-73.
- Сиденье должно соответствовать тред. Правил №14, 16, 17, 36, 80 ЕЭК ООН. Краткое описание отличий по исполнениям таблица 1.
- Маркировка обозначения изделия по ТУ 4591-002-88596762-2017

				ПС07.6830.306 ГЧ			
Изм.	Лист	№ докум.	Подп.	Дата	Лист	Масса	Масштаб
Разраб.	Грибова			08.04.2020		49,2	1:5
Проб.	Ознев				Лист		Листов 1
Нконтр.					000 "НУАС"		
Утв.	Николенко				Копират		
						Формат А2	

Перв. примен.  
Справ. №  
Подп. и дата  
Изм. № докл.  
Взам. инв. №  
Подп. и дата  
Изм. № подл.