

ПС12.6830.104 Г

Перв. примен.

Справ. №

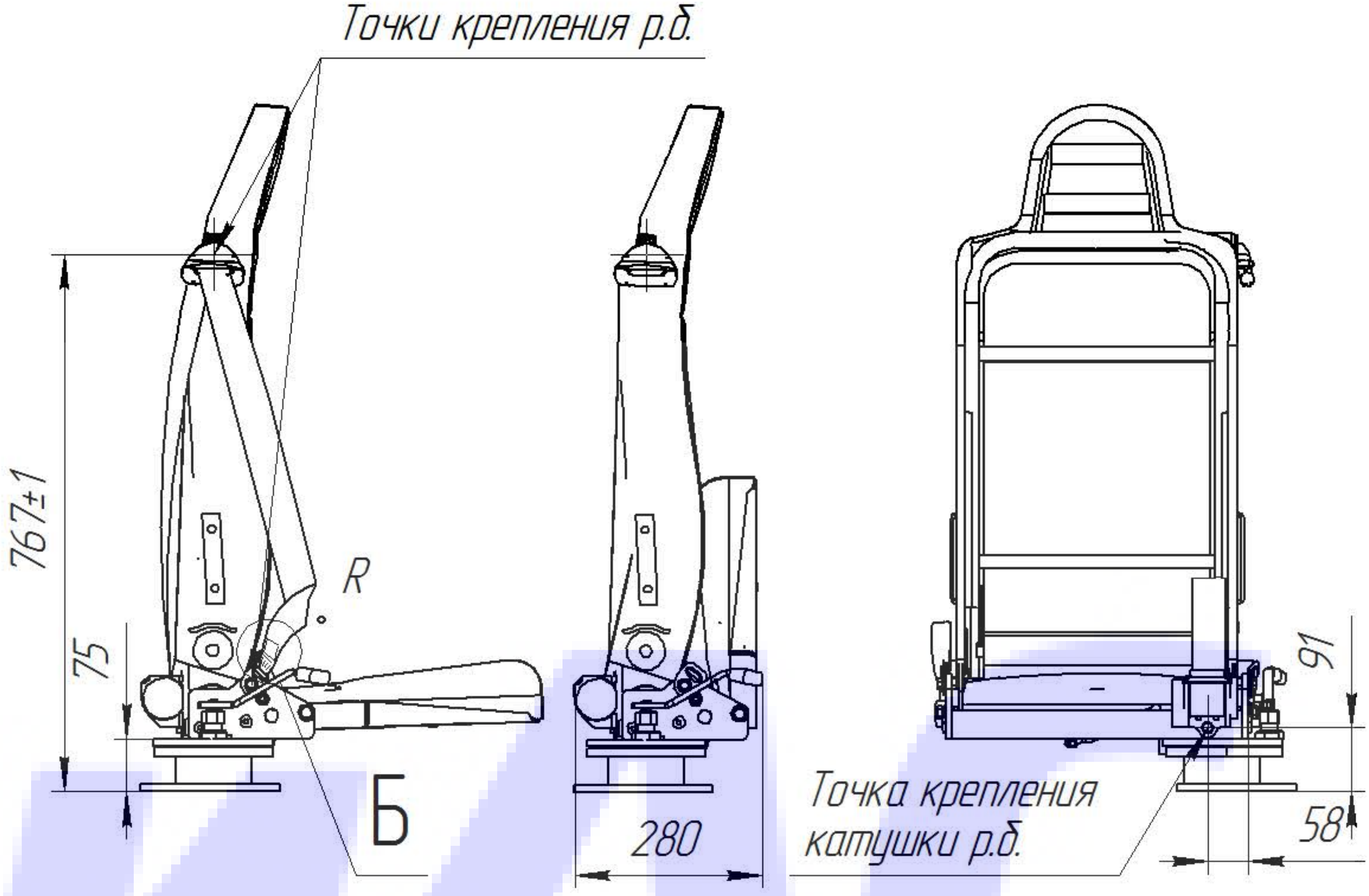
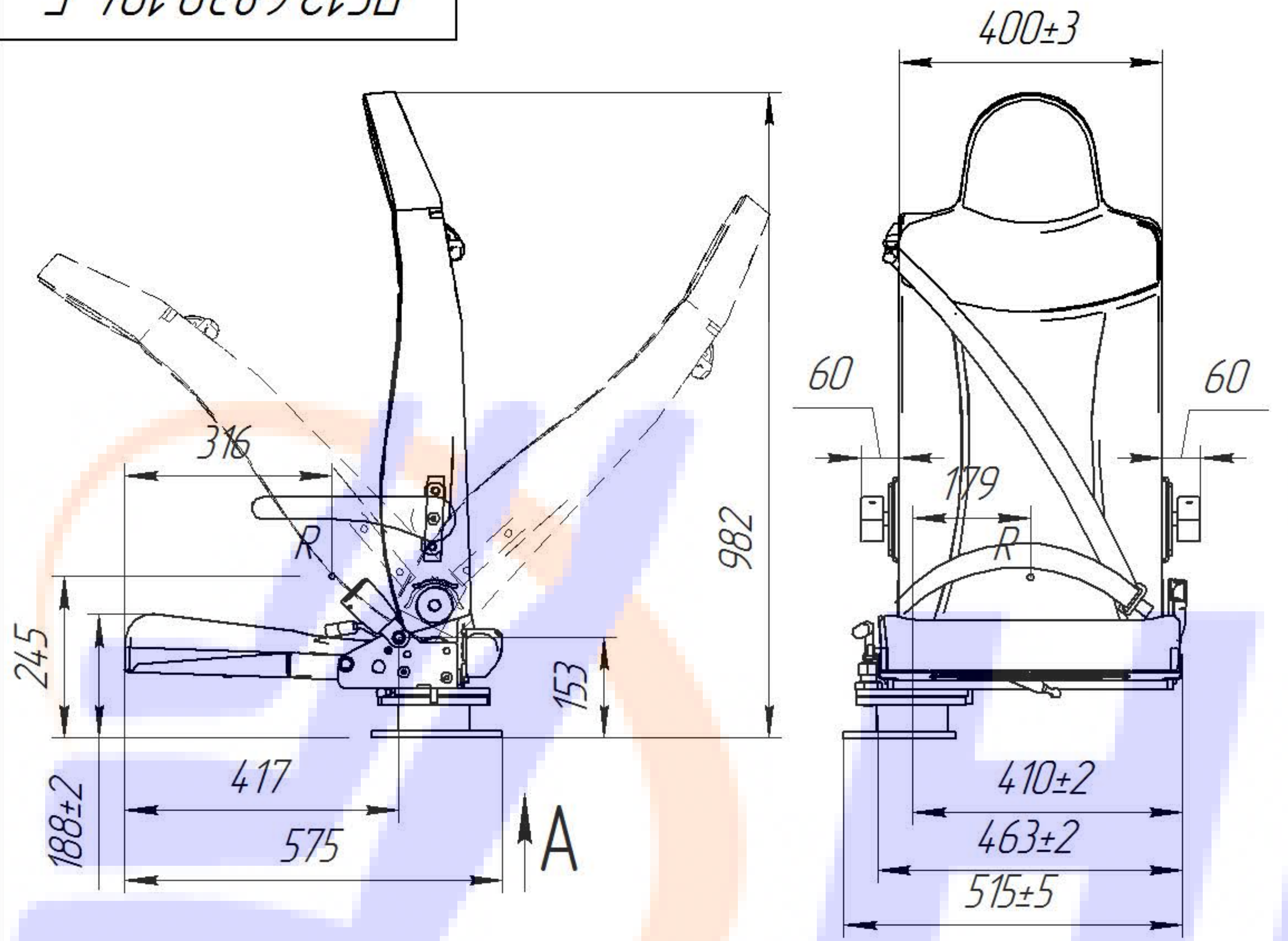
Подп. и дата

Изм. № дробл.

Взам. инв. №

Подп. и дата

Инд. № подл.



- *Размеры для справок.
- Сиденье должно соответствовать требованиям Правил №14, №16 ЕЭК ООН.
- Сиденье должно соответствовать контрольному образцу по внешнему виду.
- Не допускается разноотеночность обивок спинки и подушки.
- Место маркировки.
- Маркировку ремней безопасности см. таблицу 1.
- Момент затяжки болта М6-6dх20 ГОСТ 7798-70 крепления подушки 8...10 Нм в соответствии с ОСТ 37.001.050-73.
- Остальные технические требования по ТУ 4591-001-88596762-13.

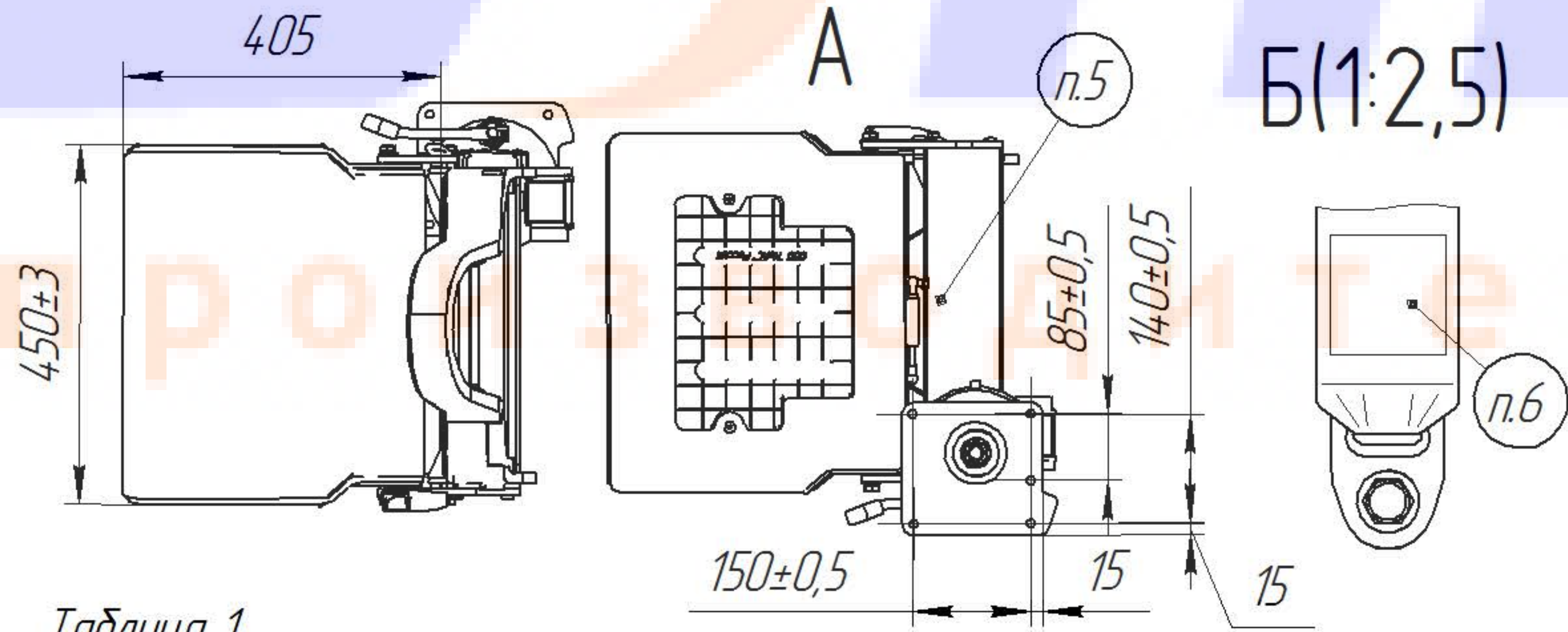


Таблица 1

Обозначение ремня безопасности по поставщику	Обозначение сообщения на ремень безопасности по Правилам №16 ЕЭК ООН	Поставщик
ИШГА.458234.098	E8-16R-Ar4m-04-16561	ООО "СКМ"
НА301.118	E4-16R-0539327	ООО "Движение+"

ПС12.6830.104 Г				Лит.	Масса	Масштаб
Изм. Лист	№ докум.	Подп.	Дата			
Разраб.	Огнев		13.07.2017		94,32	1:10
Проб.	Здыренко					
Т.контр.						
Н.контр.						
Утв.	Николенко					
Сиденье ПС12 "Медикар" Габаритный чертёж				Лист	Листов	1
				ООО "НУАС"		