

АВ/19.5713.010 ГЧ

Перв. примен.

Справ. №

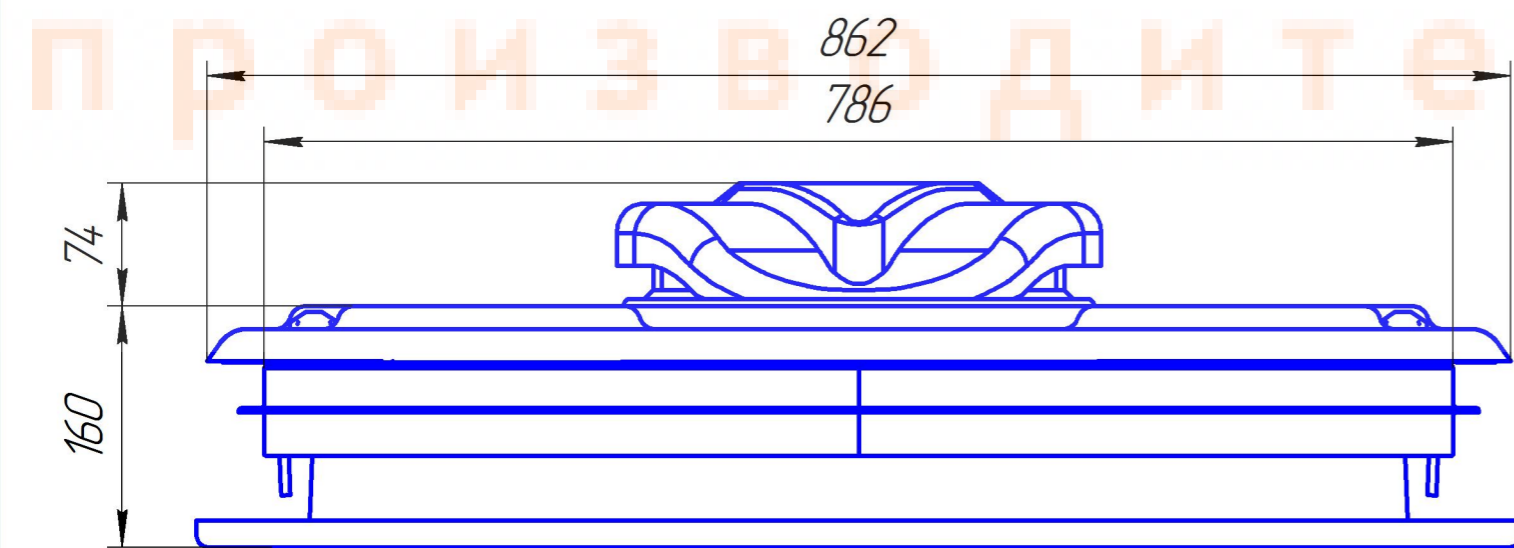
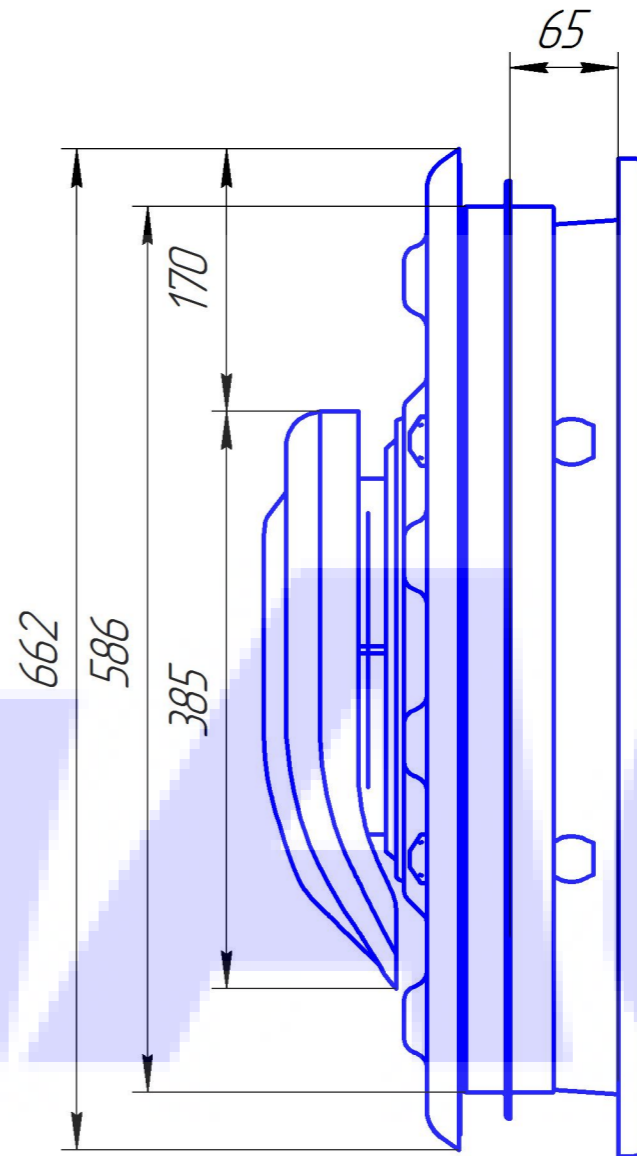
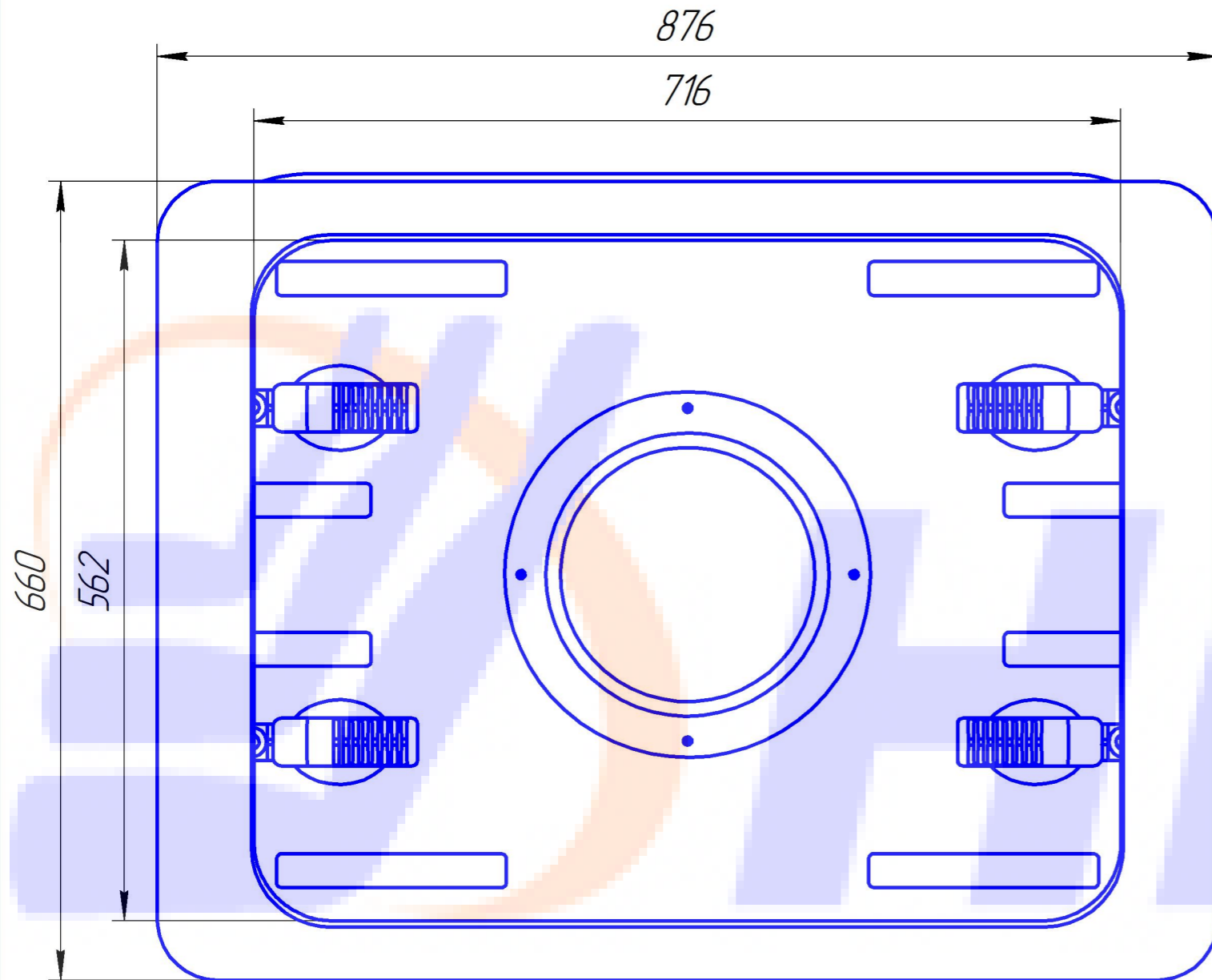
Подп. и дата

Инд. № дробл.

Взам. инв. №

Подп. и дата

Инд. № подл.



ПРОИЗВОДИТЕЛЬ СИДЕНИЙ

1 Неуказанные предельные отклонения Н14, н14, ±И14/2.

				АВ/19.5713.010 ГЧ				
Изм.	Лист	№ докум.	Подп.	Дата	Люк пластиковый с ФВУ 786x586 Гаритный чертеж	Лит.	Масса	Масштаб
Разраб.		Огнев						1:5
Проб.		Здыренков				Лист	Листов	1
Т.контр.						ООО "НУАС"		
Н.контр.								
Утв.		Николенко						