

AB/15.5713.010 ГЧ

Перв. примен.

Справ. №

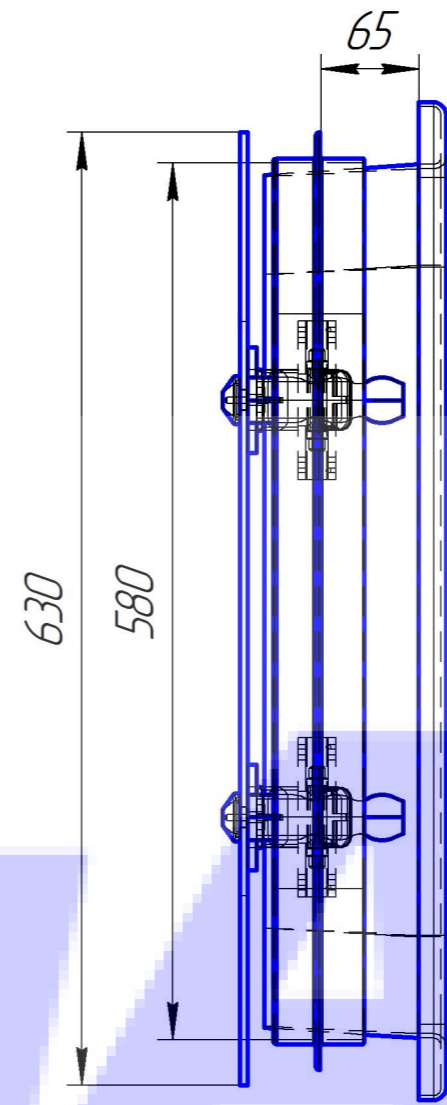
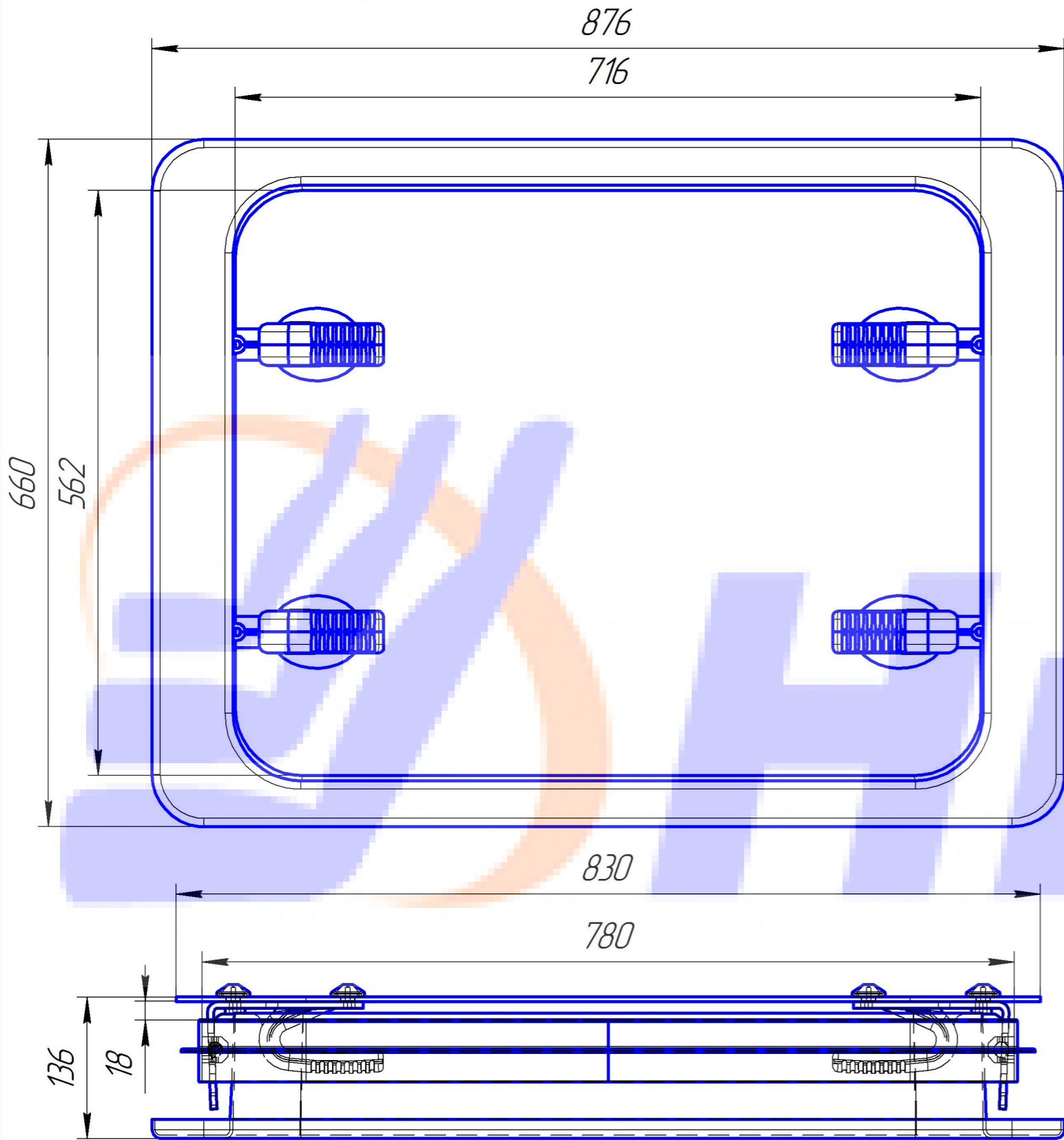
Подп. и дата

Инд. № дробл.

Взам. инв. №

Подп. и дата

Инд. № подл.



				AB/15.5713.010 ГЧ				
Изм.	Лист	№ докум.	Подп.	Дата	Люк 780x580 Габаритный чертеж	Лит.	Масса	Масштаб
Разраб.		Огнев						1:5
Проб.		Здыреков				Лист	Листов	1
Т.контр.								
Н.контр.								
Утв.		Николенко						
						ООО "НУАС"		
						Формат А3		

Копировал

Формат А3