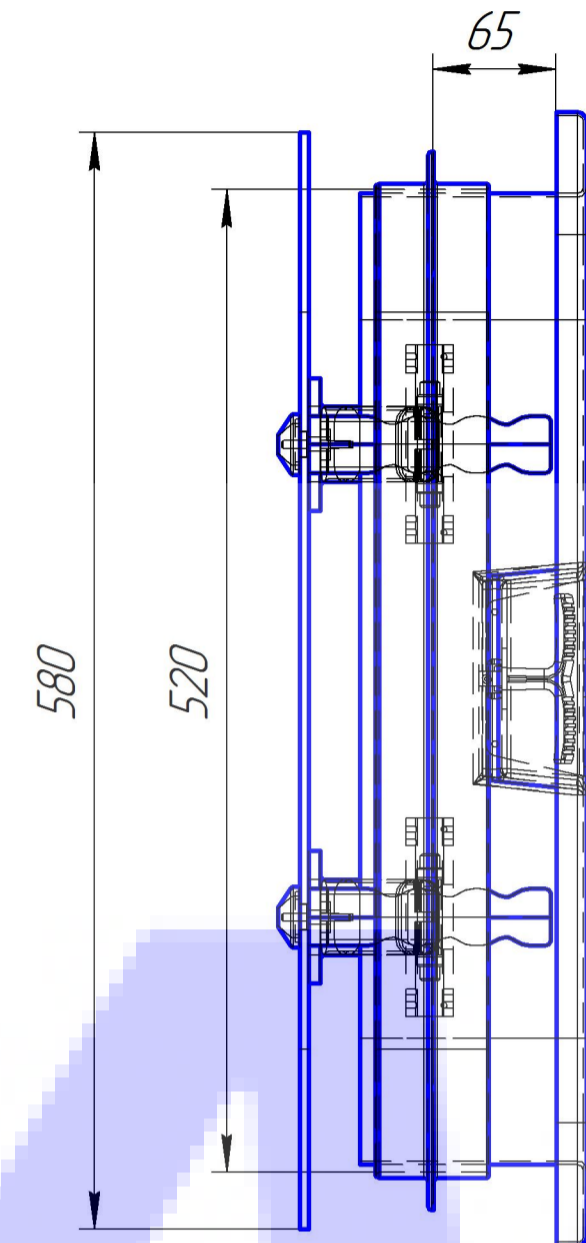
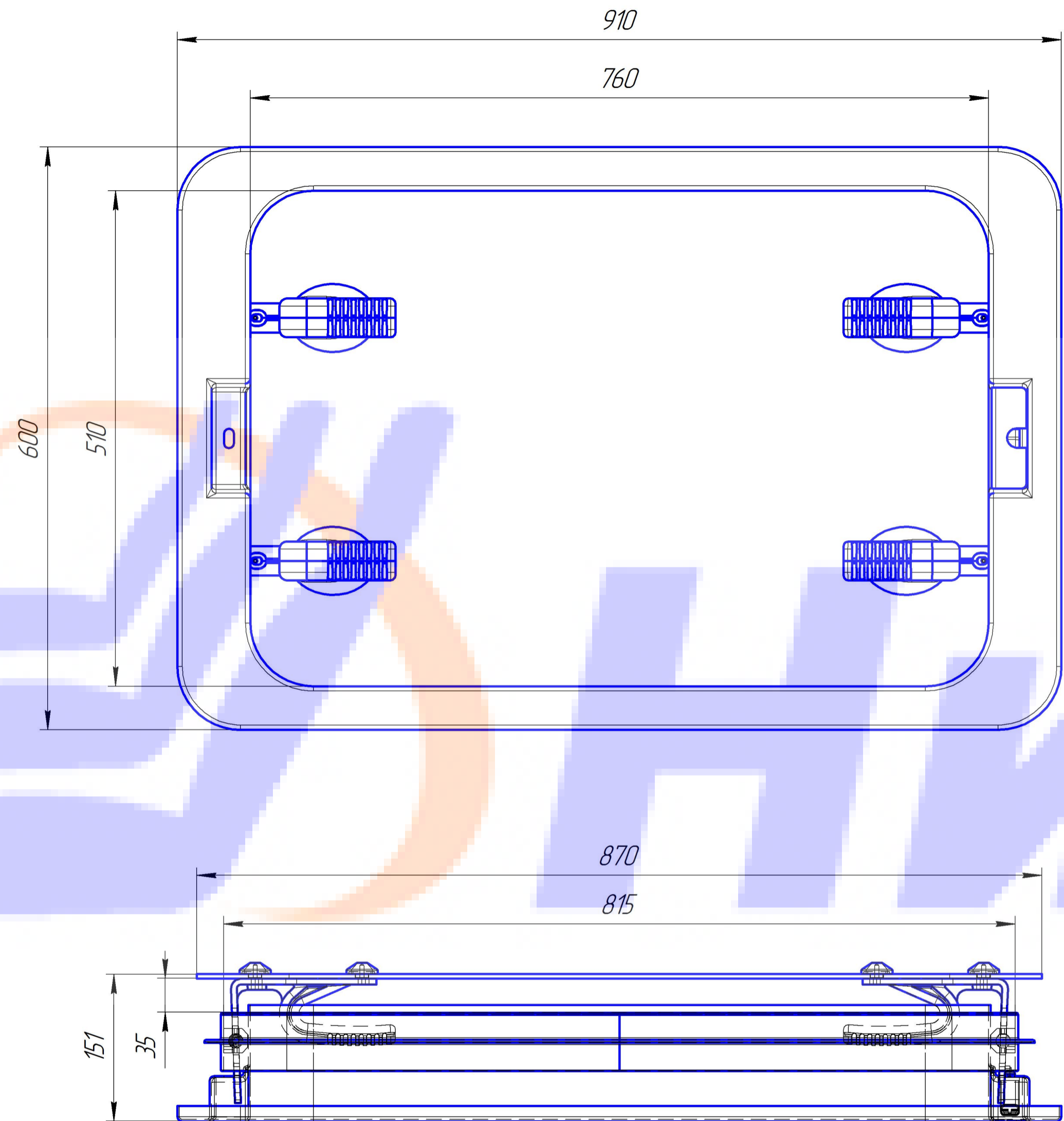


Справ. №
Перв. примен.

Инд. № подл.
Инд. № дубл.
Инд. № дубл.
Взам. инв. №
Инд. № дубл.
Инд. № дубл.
Инд. № дубл.



				AB/16.5713.010 ГЧ		
Изм.	Лист	№ докум.	Подп.	Дата	Люк 815x520 Габаритный чертёж	
Разраб.	Огнев					
Проб.	Здыренков				Лист	Листов
Т.контр.					000 "НУАС"	
Н.контр.						
Утв.	Николенко					